

ASX



CENNIK



POZNAJ MITSUBISHI

WZÓR JAKOŚCI I NIEZAWODNOŚCI

MITSUBISHI słynie w świecie motoryzacji z technologii, najwyższej jakości, nieustannego dążenia do nowoczesności i dbałości o ochronę środowiska. Japoński, mocny charakter udowadnia legendarnymi rozwiązaniami wdrażanymi w pojazdach na całym świecie. Czy będzie to napęd 4x4, czy wybitne silniki wysokoprężne, czy nowoczesne napędy hybrydowe cały świat wie, że Mitsubishi to motoryzacyjny wzór doskonałości i korporacyjny partner godny zaufania od ponad 100 lat.

TAK SIĘ TWORZY LEGENDĘ

MITSUBISHI przez kilkanaście lat z rzędu odnosiło sukcesy w najtrudniejszym rajdzie samochodowym Dakar. Pajero deklasowało inne marki zajmując pierwsze miejsce na podium. Cały wyścig technologiczny i walka kierowców rajdowych służyły jednemu – sprawdzeniu niezawodnych rozwiązań dla wszystkich użytkowników samochodów Mitsubishi. Dziś legendą stają się hybrydowe silniki PHEV.

DRIVE YOUR AMBITION

Od ponad 100 lat tworzymy samochody i technologie, które mają niebagatelny, wręcz przełomowy wpływ na rozwój przemysłu motoryzacyjnego. Pajero, Lancer Evolution, i-MiEV czy Outlander PHEV już odcisnęły swoje piętno na historii motoryzacji. Te samochody były pionierami wytyczającymi nowe kierunki. Teraz przyszedł czas na nowe projekty. Chcemy by były ambitne, by nasi inżynierowie nadal poszukiwali rozwiązań, które będą zmieniały świat i odkrywały nowe możliwości. A kierowcy będą mogli z tych rozwiązań korzystać w pełni. Na miarę swoich ambicji. To esencja naszego nowego przewodniego hasła „Drive your ambition”.





CENA OD 69 990 zł

Ceny katalogowe. Rok modelowy 2018 / rok produkcji 2018.

Wersja wyposażenia	Cena brutto
1.6 Inform	69 990 zł
1.6 Invite	78 990 zł
1.6 Intense Plus	86 990 zł
1.6 Intense Plus Blue Edition	86 990 zł
1.6 Intense Plus NAVI	89 990 zł
1.6 Intense Plus NAVI Blue Edition	89 990 zł
1.6 Instyle	102 990 zł
1.6 DID Invite 2WD	96 990 zł
1.6 DID Intense Plus 4WD	109 990 zł
Lakier metalizowany/perłowy	2 300 zł

Oferta promocyjna

Opcja nr 1: Rabat 8 000 zł

Opcja nr 2: Rabat 7 000 zł + kredyt „Rent&Drive”

Opcja nr 3: Rabat 6 000 zł + Leasing 102%

Pakiet ubezpieczeniowy PZU 3,8%*

* W przypadku rezygnacji z ubezpieczenia w PZU rabat ulega zmniejszeniu o 2 000 zł

Silnik i układ napędowy

- Silnik benzynowy 1.6 117 KM 2WD

Opony i koła

- Opony 215/70R16 z felgami stalowymi 16" i ozdobnymi kołpakami
- Zestaw naprawczy + podnośnik

Bezpieczeństwo

- Czołowe i boczne poduszki powietrzne dla kierowcy i pasażera
- Kurtynowe poduszki powietrzne
- Kolanowa poduszka powietrzna dla kierowcy
- System stabilizacji toru jazdy i kontroli trakcji (ASC + TCL)
- System wspomagania ruszania pod górę (HSA)
- System ABS z elektronicznym rozdziałem siły hamowania EBD

Elementy zewnętrzne

- Podgrzewane i elektrycznie regulowane lusterka boczne
- Obudowy lusterek bocznych w kolorze nadwozia (nie dotyczy koloru X42)
- Klamki w kolorze nadwozia
- Centralny podłokietnik dla I rzędu siedzeń
- Chromowane wykończenie osłony chłodnicy

Elementy wewnętrzne

- Materiałowa tapicerka siedzeń w kolorze czarnym z kolorowymi akcentami
- Regulacja wysokości siedzenia kierowcy
- Kieszon w oparciu siedzenia pasażera
- Regulacja kierownicy w dwóch płaszczyznach
- Kolorowy wyświetlacz wielofunkcyjny LCD

Komfort i wygoda

- Klimatyzacja manualna
- Wspomaganie kierownicy
- Zdalnie sterowany zamek centralny
- Elektrycznie sterowane szyby (przód/tył)

Audio i komunikacja

- Radioodtwarzacz 2DIN CD/MP3
- 4 głośniki

Oświetlenie i widoczność

- Przednie reflektory halogenowe
- Światła tylne w technologii LED
- Oświetlenie przestrzeni bagażowej

WERSJA WYPOSAŻENIA INVITE (dodatkowe wyposażenie względem wersji INFORM)**Opony i koła**

- Opony 215/70R16 z felgami aluminiowymi 16"

Bezpieczeństwo

- Czujniki parkowania z tyłu

Elementy zewnętrzne

- Chromowane obramowanie okien
- Chromowana końcówka wydechu

Elementy wewnętrzne

- Skórzane obszycie kierownicy i gałki dźwigni zmiany biegów
- Chromowane klamki

Komfort i wygoda

- Klimatyzacja automatyczna 1-strefowa
- Tempomat ze sterowaniem na kierownicy
- Gniazdo USB
- 6 głośników
- Sterowanie systemem audio na kierownicy

Oświetlenie i widoczność

- Przednie reflektory przeciwmgielne
- Światła do jazdy dziennej LED
- Światła mijania z czujnikiem zmierzchu
- Wycieraczki szyby przedniej z czujnikiem deszczu

WERSJA WYPOSAŻENIA INTENSE PLUS (dodatkowe wyposażenie względem wersji INVITE)

Opony i koła

- Opony 225/55R18 z felgami aluminiowymi 18"

Bezpieczeństwo

- Kamera cofania (zamiast czujników parkowania z tyłu)

Elementy zewnętrzne

- Elektrycznie składane lusterka boczne
- Ozdobne nakładki nadkoli w kolorze czarnym

Elementy wewnętrzne

- Fotochromatyczne lustro wsteczne

Komfort i wygoda

- Podgrzewane siedzenia przednie
- Dostęp bezkluczykowy (KOS)
- Centralny podłokietnik dla II rzędu siedzeń

Audio i komunikacja

- Radioodtwarzacz CD/MP3 z dotykowym wyświetlaczem
- Tylko dla Intense Plus NAVI: Stacja multimedialna MGN (Mitsubishi Global Navigation)
- Zestaw głośnomówiący Bluetooth ze sterowaniem na kierownicy

Oświetlenie i widoczność

- Przednie reflektory ksenonowe z funkcją autopoziomowania i spryskiwaczami
- Kierunkowskazy wbudowane w lusterka boczne
- Przyciemniane szyby tylne

WERSJA WYPOSAŻENIA INSTYLE (dodatkowe wyposażenie względem wersji INTENSE PLUS)

Bezpieczeństwo

- Czujniki parkowania z tyłu i kamera cofania
- Asystent pasa ruchu (LDW)
- System ograniczający skutki kolizji czołowych (FCM)

Elementy zewnętrzne

- Relingi dachowe w kolorze czarnym

Elementy wewnętrzne

- Skórzana tapicerka siedzeń w kolorze czarnym
- Elektrycznie regulowany fotel kierowcy (4 płaszczyzny)

Audio i komunikacja

- System nawigacji MMCS SD zintegrowany z nagłośnieniem premium Rockford Fosgate
- 9 głośników

Oświetlenie i widoczność

- Szklany, panoramiczny dach z oświetleniem typu LED

PAKIET BLUE EDITION

W skład pakietu Blue Edition wchodzi następujące elementy:

- Niebieskie oświetlenie ambientowe w bocznych drzwiach przednich
- Chromowane listwy ozdobne na dole drzwi

Pakiet Blue Edition stanowi wyposażenie standardowe wersji Intense Plus i Intense Plus Navi Blue Edition (samochody w kolorze nadwozia niebieski metalizowany)

PAKIET STYLING

PAKIET STYLING - RABAT 23%
CENA
PROMOCYJNA
1 299 zł*
(brutto)



Podświetlane nakładki progowe,
nr kat. MZ314484.



Ramki nawiewów powietrza, kolor alu.,
nr kat. MZ314577.



Ramki głośników, kolor aluminium,
nr kat MZ314578.



Listwa na krawędź pokrywy bagażnika, nr kat. MZ314434.

PAKIET VISUAL

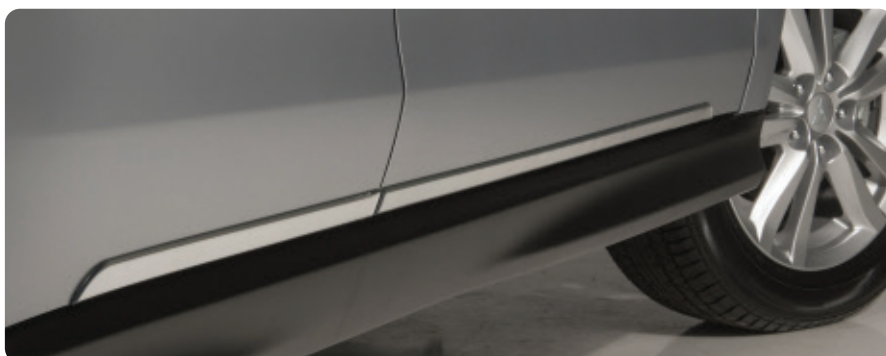
PAKIET VISUAL - RABAT 25%
CENA
PROMOCYJNA
1 699 zł*
(brutto)



Nakładki progowe, stal nierdzewna, nr kat. MZ380550EX.



Osłona zderzaka tylnego,
nr kat. MZ576692EX.



Chromowane dolne listwy ozdobne, nr kat. MZ314598.

* Ceny pakietów nie obejmują kosztów montażu.

PAKIET OCHRONNY

PAKIET OCHRONNY - RABAT 19%
CENA
PROMOCYJNA
799 zł*
(brutto)



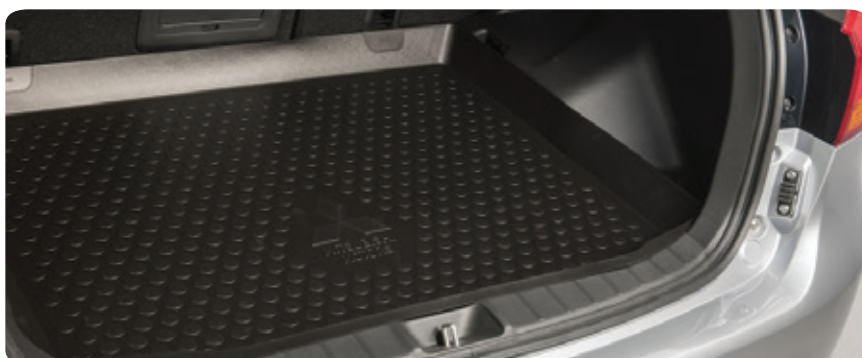
Folia ochronna zderzaka tylnego, czarna, nr kat. MZ314963.



Chlapacze tylne,
nr kat. MZ531449EX/MZ531450EX**.



Chlapacze przednie,
nr kat. MZ314440/MZ380698EX**.



Kuweta bagażnika, nr kat. MZ314442.

PAKIET CARBON

PAKIET CARBON - RABAT 25%
CENA
PROMOCYJNA
1 399 zł*
(brutto)



Oslony lusterek zewnętrznych, wzór Carbon,
nr kat. MZ314588 / MZ314587***.



Folia dekoracyjna na słupki B/C, wzór
Carbon, nr kat. MZ314591.



Nakładki progowe, szare,
nr kat. MZ314438



Listwa pokrywy bagażnika, wzór Carbon,
nr kat. MZ314589.

* Ceny pakietów nie obejmują kosztów montażu.
** Do wersji z fabrycznymi nakładkami nadkoli.
*** Do wersji bez kierunkowskazów w lusterkach

■ Dostępne – Niedostępne

Wersja wyposażenia	Inform	Invite	Intense Plus	Intense Plus Navi	Instyle
Silnik i układ napędowy					
Silnik benzynowy 1.6 117 KM 2WD 5MT	■	■	■	■	■
Silnik diesla 1.6 114 KM 2WD 6MT AS&G (Auto Stop & Go)	–	■	–	–	–
Silnik diesla 1.6 114 KM 4WD 6MT AS&G (Auto Stop & Go)	–	–	■	–	–
Opony i koła					
Opony 215/70R16 z 16-calowymi felgami stalowymi i ozdobnymi kołpakami	■	–	–	–	–
Opony 215/70R16 z 16-calowymi felgami aluminiowymi	–	■	–	–	–
Opony 225/55R18 z 18-calowymi felgami aluminiowymi	–	–	■	■	■
Zestaw naprawczy + podnośnik	■	■	■	■	■
Bezpieczeństwo					
System stabilizacji toru jazdy i kontroli trakcji (ASC + TCL)	■	■	■	■	■
System wspomaganie ruszania pod górę (HSA)	■	■	■	■	■
System ABS z elektronicznym rozdziałem siły hamowania EBD	■	■	■	■	■
System wspomaganie hamowania (Brake Assist)	■	■	■	■	■
System priorytetu hamulca (BOS)	■	■	■	■	■
System ostrzegania o nagłym hamowaniu (ESS)	■	■	■	■	■
Konstrukcja nadwozia typu RISE	■	■	■	■	■
System ograniczający skutki kolizji czołowych (FCM)	–	–	–	–	■
Asystent pasa ruchu (LDW)	–	–	–	–	■
Czołowe i boczne poduszki powietrzne dla kierowcy i pasażera	■	■	■	■	■
Kurtynowe poduszki powietrzne	■	■	■	■	■
Kolanowa poduszka powietrzna dla kierowcy	■	■	■	■	■
Wyłącznik czołowej poduszki powietrznej pasażera	■	■	■	■	■
System mocowania fotelików ISO-FIX (× 2)	■	■	■	■	■
Immobilizer	■	■	■	■	■
Czujniki parkowania z tyłu	–	■	–	–	■
Kamera cofania	–	–	■	■	■
Oświetlenie i widoczność					
Przednie reflektory halogenowe	■	■	–	–	–
Przednie reflektory ksenonowe z funkcją autopozycjonowania i spryskiwaczami	–	–	■	■	■
Przednie reflektory przeciwmgielne	–	■	■	■	■
Światła do jazdy dziennej LED	–	■	■	■	■
Światła mijania z czujnikiem zmierzchu	–	■	■	■	■
Wycieraczki szyby przedniej z czujnikiem deszczu	–	■	■	■	■
Kierunkowskazy wbudowane w lusterka boczne	–	–	■	■	■
Oświetlenie ambientowe w kolorze niebieskim w bocznych drzwiach ¹	–	–	■	■	–
Oświetlenie wnętrza w podsuficie z przodu	■	■	■	■	■
Oświetlenie wnętrza w podsuficie z tyłu	■	■	■	■	–
Szklany, panoramiczny dach z oświetleniem typu LED	–	–	–	–	■
Przyciemniane szyby tylne	–	–	■	■	■
Elementy zewnętrzne					
Chromowane listwy ozdobne na dole drzwi ¹	–	–	■	■	–
Podgrzewane i elektrycznie regulowane lusterka boczne	■	■	■	■	■
Elektrycznie składane lusterka boczne	–	–	■	■	■
Obudowy lusterek bocznych w kolorze nadwozia ²	■	■	■	■	■
Klamki w kolorze nadwozia	■	■	■	■	■
Chromowane wykończenie osłony chłodnicy	■	■	■	■	■
Dolna listwa zderzaka w kolorze czarnym	■	■	–	–	–
Dolna listwa zderzaka w kolorze srebrnym	–	–	■	■	■
Czarne obramowanie okien	■	–	–	–	–
Chromowane obramowanie okien	–	■	■	■	■
Chromowana końcówka układu wydechowego	–	■	■	■	■
Ozdobne nakładki nadkoli w kolorze czarnym	–	–	■	■	■
Relingi dachowe w kolorze czarnym	–	–	–	–	■
Antena dachowa w kształcie płetwy rekina	■	■	■	■	■

¹ Elementy wyposażenia wersji Blue Edition (samochody w kolorze niebieskim metalizowanym D06).² Dla koloru nadwozia X42 obudowy lusterek bocznych w kolorze czarnym błyszczącym.

■ Dostępne – Niedostępne

Wersja wyposażenia	Inform	Invite	Intense Plus	Intense Plus Navi	Instyle
Elementy wewnętrzne					
Materiałowa tapicerka siedzeń w kolorze czarnym z kolorowymi akcentami	■	■	■	■	–
Skórzana tapicerka siedzeń w kolorze czarnym	–	–	–	–	■
Panel centralny wykonany z materiału imitującego włókno węglowe	■	–	–	–	–
Panel centralny wykonany z czarnego, błyszczącego materiału	–	■	■	■	■
Tunel centralny wykończony miękkim materiałem (w miejscu styku z kolanami), srebrne przesyrcia	■	■	–	–	■
Tunel centralny wykończony miękkim materiałem (w miejscu styku z kolanami), czerwone przesyrcia	–	–	■	■	–
Srebrne wykończenie uchwytów drzwi (wokół przycisków do sterowania szybami elektrycznymi)	–	–	■	■	■
Aluminiowe nakładki na pedały	–	–	■	■	■
Elektrycznie regulowany fotel kierowcy (4 płaszczyzny)	–	–	–	–	■
Regulacja wysokości siedzenia kierowcy	■	■	■	■	■
Kieszień w oparciu siedzenia pasażera	■	■	■	■	■
Oparcia tylne składane w proporcjach 60:40	■	■	■	■	■
Kierownica i gałka dźwigni zmiany biegów z tworzywa sztucznego	■	–	–	–	–
Skórzane obszycie kierownicy i gałki dźwigni zmiany biegów	–	■	■	■	■
Wykończenie kierownicy czarnym, błyszczącym materiałem	–	■	■	■	■
Regulacja kierownicy w dwóch płaszczyznach	■	■	■	■	■
Kolorowy wyświetlacz wielofunkcyjny LCD	■	■	■	■	■
Oslony przeciwsloneczne z lusterkami (kierowca/pasażer)	■	–	–	–	–
Oslony przeciwsloneczne z lusterkami i oświetleniem (kierowca/pasażer)	–	■	■	■	■
Chromowane klamki	–	■	■	■	■
Fotochromatyczne lustro wsteczne	–	–	■	■	■
Komfort i wygoda					
Klimatyzacja manualna	■	–	–	–	–
Klimatyzacja automatyczna 1-strefowa	–	■	■	■	■
Podgrzewane siedzenia przednie	–	–	■	■	■
Tempomat ze sterowaniem na kierownicy	–	■	■	■	■
Dostęp i uruchamianie samochodu bez kluczyka (KOS)	–	–	■	■	■
Wspomaganie kierownicy	■	■	■	■	■
Kanał grzewczy dla 2-rzędu siedzeń	■	■	■	■	■
Zdalnie sterowany zamek centralny	■	■	■	■	■
Elektrycznie sterowane szyby (przód/tył)	■	■	■	■	■
Gniazdko elektryczne 12 V × 2	■	■	■	■	■
Centralny podłokietnik ze schowkiem (I rząd siedzeń) wykończony skórą syntetyczną	■	■	■	■	■
Centralny podłokietnik dla II rzędu siedzeń zintegrowany z uchwytem na napoje (× 2)	–	–	■	■	■
Schówek na rękawiczki z oświetleniem	■	■	■	■	■
Schówek na rękawiczki z funkcją chłodzenia	–	■	■	■	■
Kieszenie w drzwiach przednich	■	■	■	■	■
Uchwyty na napoje x2 dla I rzędu siedzeń	■	■	■	■	■
Półka przestrzeni bagażowej	■	■	■	■	■
Schówek pod podłogą bagażnika	■	■	■	■	■
Haczyki do mocowania ładunku w przestrzeni bagażowej × 4	■	■	■	■	■
Audio i komunikacja					
Radiodtwarzacz 2DIN CD/MP3	■	■	–	–	–
Radiodtwarzacz CD/MP3 z dotykowym wyświetlaczem	–	–	■	–	–
Stacja multimedialna zintegrowana z nawigacją Mitsubishi Global Navigation	–	–	–	■	–
System nawigacji MMCS SD zintegrowany z nagłośnieniem premium Rockford Fosgate	–	–	–	–	■
Sterowanie systemem audio na kierownicy	–	■	■	■	■
Gniazdo USB	–	■	■	■	■
Zestaw głośnomówiący Bluetooth® ze sterowaniem na kierownicy	–	–	■	■	■
4 głośniki	■	–	–	–	–
6 głośników	–	■	■	■	–
9 głośników	–	–	–	–	■

KREDYT

KREDYT

Nasi doradcy pomogą wybrać kredyt dopasowany do Twoich potrzeb. Atrakcyjne warunki finansowe, proste procedury i szybka decyzja kredytowa to tylko niektóre z jego zalet. Jeśli zechcesz skredytować dodatkowo wyposażenie samochodu, przygotujemy specjalną ofertę. Zapewnimy Ci jak najniższą ratę, dając możliwość kredytowania nawet do 96 miesięcy.

BUSINESS
CONTRACT**BUSINESS CONTRACT**

Każda firma znajdzie optymalne rozwiązanie na sfinansowanie zakupu samochodu. Oferujemy długoterminowy leasing operacyjny i finansowy nawet do 60 miesięcy. Przy minimum formalności i prostych procedurach, szybka decyzja leasingowa pozwoli skorzystać przedsiębiorcy z najlepszej dla niego formy finansowania. W trakcie trwania umowy zapewniamy przedsiębiorcy profesjonalną pomoc.

SERWIS

SERWIS

Autoryzowane Serwisy Mitsubishi zapewniają profesjonalną obsługę w salonach i wysoko wykwalifikowanych mechaników. Wszystkie przeglądy i naprawy wykonywane są z użyciem oryginalnych części Mitsubishi. Staramy się, by czas napraw dostosować do możliwości czasowych Klientów, w razie potrzeby dysponujemy samochodami zastępczymi.

GWARANCJA

GWARANCJA

Jesteśmy dumni z niezawodności naszych samochodów! Dlatego Mitsubishi Motors, jako pierwszy japoński koncern samochodowy, wprowadził 5-letnią gwarancję fabryczną z limitem 100 000 km.

ASSISTANCE

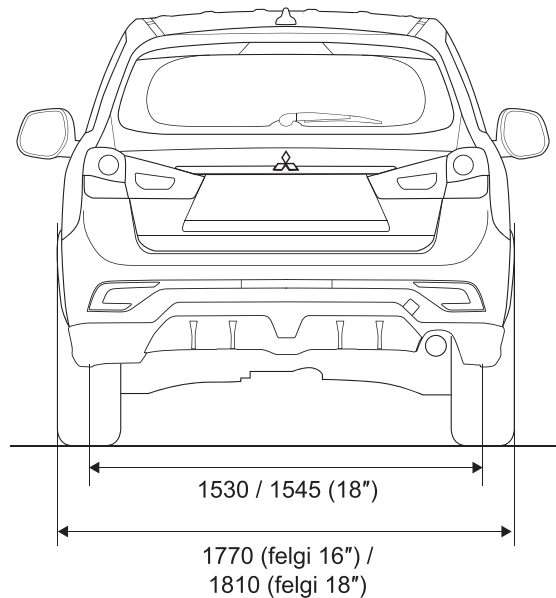
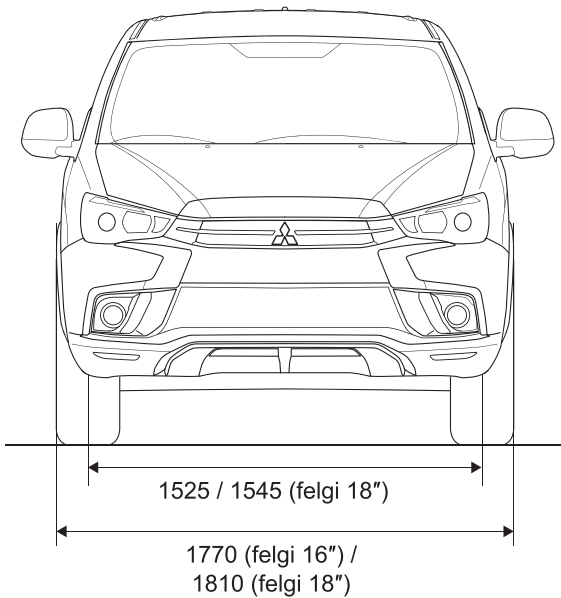
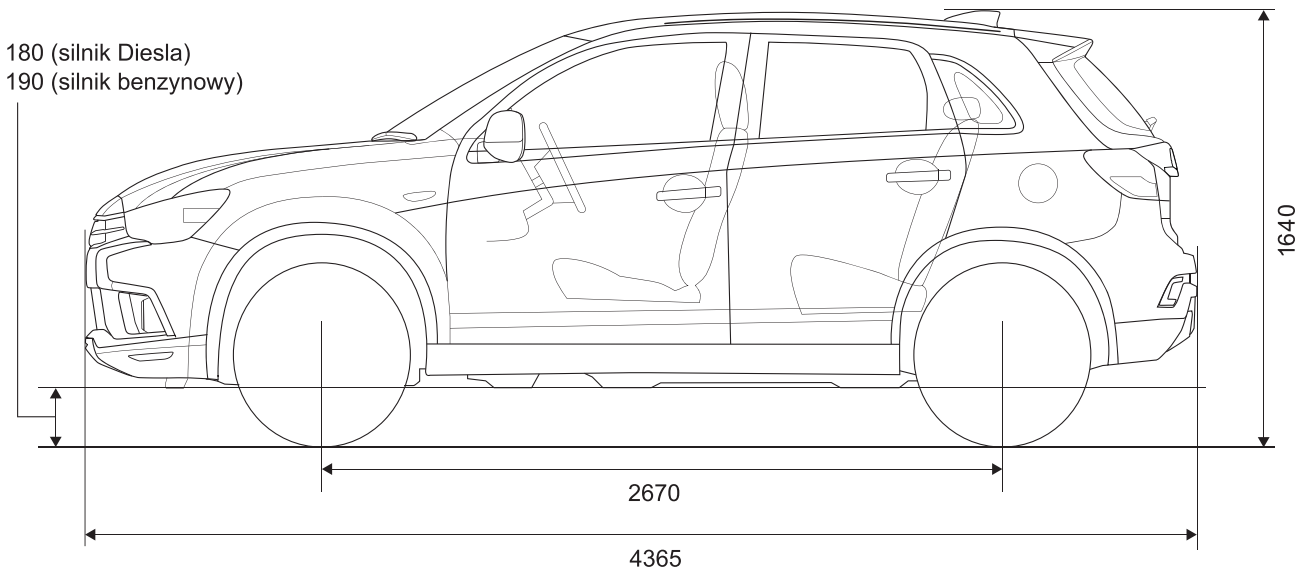
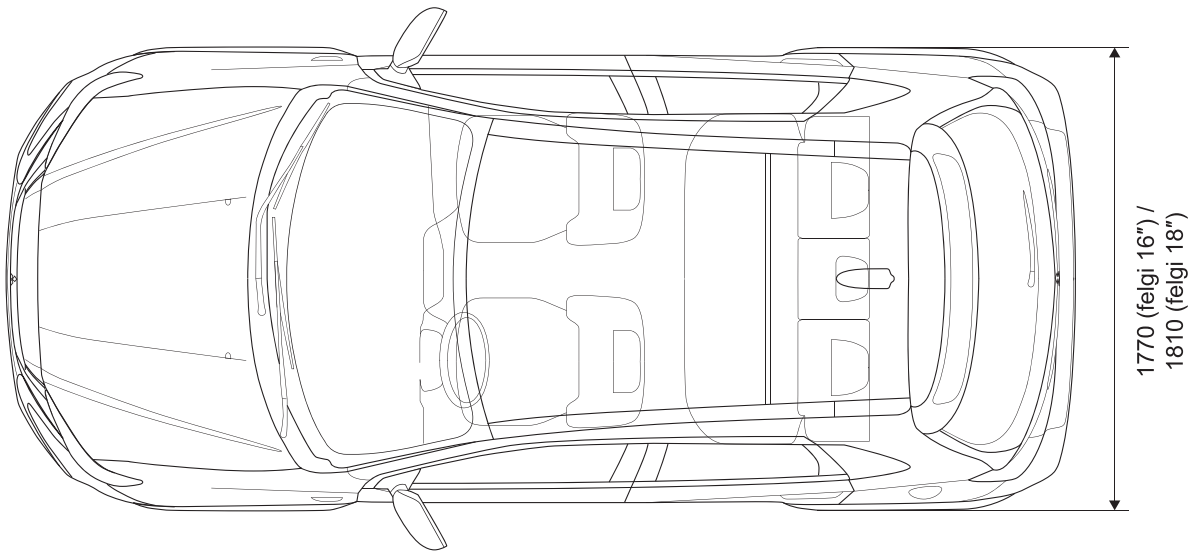
ASSISTANCE

Każdy samochód kupiony w sieci Autoryzowanych Dealerów Mitsubishi jest objęty programem Mitsubishi Pomoc 24/7. W przypadku awarii, kolizji czy innej nietypowej sytuacji na drodze (np. utrata kluczyków czy zatankowanie niewłaściwego paliwa) wystarczy zadzwonić pod nr **+48 22 463 19 99** a nasi konsultanci podejmą działania zmierzające do rozwiązania problemu.

UBEZPIECZENIA

UBEZPIECZENIA

Z myślą o spokoju Klientów, każdy Autoryzowany Dealer Mitsubishi negocjuje jak najkorzystniejsze warunki ubezpieczenia nowych samochodów. Oferujemy bogate pakiety AC/OC/NNW/ASSISTANCE/ZIELONA KARTA. Pakiety zawierają m.in. likwidację szkód przez ASO, samochód zastępczy, bezgotówkowe rozliczenia, holowanie bez limitów, zniesienie udziału własnego i wiele innych rozwiązań, które zapewniają spokój naszym Klientom.





**MITSUBISHI
MOTORS**

Drive your Ambition